

VBE серия

ШАРОВЫЕ КРАНЫ ГИДРАВЛИЧЕСКИЕ

Рабочая температура от **-30** до **+100 °C**
Максимальное рабочее давление **500 бар**



ШАРОВЫЕ КРАНЫ

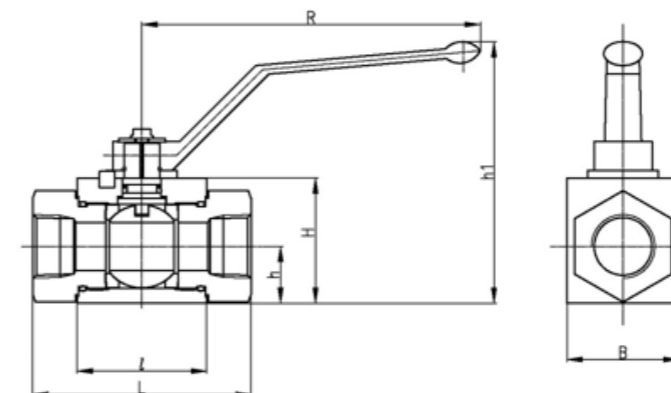
Открытие/закрытие на 90°
Компактный дизайн
Большое сечение

ПРИМЕНЕНИЕ

Для систем со сжатым воздухом,
гидравлическими жидкостями и маслом.

ПОКРЫТИЕ

- Краны из нерж. стали 316: пассивация
- Краны из углер. стали: оцинковка



Материалы корпуса крана

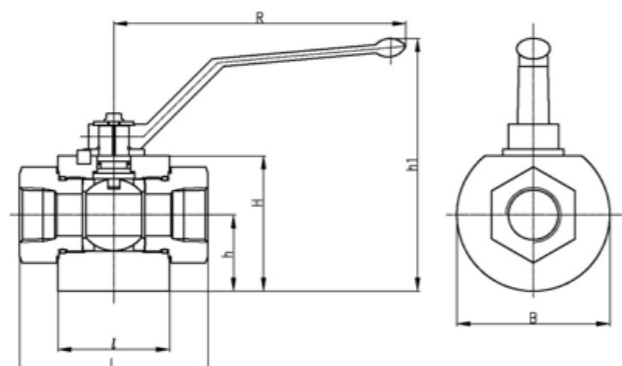
Элементы	Материал корпуса крана			
	Нержавеющая сталь		Углеродистая сталь	
	Стандарт / марка			
	ASTM	DIN	ASTM	DIN
Корпус	A276 / Type 316	17440 / 1.4571	A108	1651 / 9SMn28K
Шток				
Торцевые соедин.				
Шар	Нержавеющая сталь 316			
Сёдла	POM-MoS2, опционально PTFE			
Уплотн. штока	NBR, опционально FKM			
Упл. торц. соедин.				
Рукоятка	Нержавеющая сталь		Оцинкованный	

ЗАВОДСКИЕ ИСПЫТАНИЯ

- Каждый кран тестируется азотом при давлении 69 бар на отсутствие утечек.
- Опциональное тестирование на 1.5 кратном давлении.

Номер	Торцевые соединения Вход / Выход	DN	PN	Сечение, мм	Проход торцевого соединения, мм	Габаритные размеры, мм							
						L	I	B	h	H	h1	R	
						VBE1-	06L-SS	6L	4	500	6	5	67
	08L-SS	8L	6	6	67								
	10L-SS	10L	8	8	74								
	08S-SS	8S	4	5	73								
	10S-SS	10S	6	6	73								
	F2G-SS	Внутр. 1/8" PF	4	69	4								
	F4G-SS	Внутр. 1/4" PF	6		6								
	F2N-SS	Внутр. 1/8" NPT	4		4								
	F4N-SS	Внутр. 1/4" NPT	6		6								
VBE2-	12L-SS	12L	10	500	10	10	74	43	32	17.5	38	86	115
	12S-SS	12S	8			6	76						
	14S-SS	14S	10			80	80						
	F6G-SS	Внутр. 3/8" PF	10			10	72						
	F6N-SS	Внутр. 3/8" NPT	10			10	72						
VBE3-	15L-SS	15L	13	500	13	13	82	48	35	19	40	82	115
	18L-SS	18L					82						
	16S-SS	16S					86						
	20S-SS	20S					90						
	F8G-SS	Внутр. 1/2" PF					83						
	F8N-SS	Внутр. 1/2" NPT					83						
VBE4-	22L-SS	22L	20	400	20	20	101	62	49	24.5	57	106	160
	25S-SS	25S					109						
	F12G-SS	Внутр. 3/4" PF					95						
	F12N-SS	Внутр. 3/4" NPT					95						
VBE5-	28L-SS	28L	25	315	25	25	108	66	58	29.5	65	114	160
	35L-SS	35L					112						
	42L-SS	42L					112						
	30S-SS	30S					120						
	38S-SS	38S					124						
	F16G-SS	Внутр. 1" PF					113						
	F16N-SS	Внутр. 1" NPT					113						
	F20G-SS	Внутр. 1 1/4" PF					120						
	F20N-SS	Внутр. 1 1/4" NPT	120										

УГЛЕР. СТАЛЬ / НЕРЖ. СТАЛЬ



Номер	Вход / Выход	Торцевые соединения	DN	PN	Сечение, мм	Сечение торцевых соединений, мм	Габаритные размеры, мм						
							L	I	B	h	H	h1	R
VBE6-	35L-SS	35L	32	210	32	32	156	80	109	54.5	100	132	250
	38S-SS	38S					173						
	F20G-SS	Внутр. 1 1/4" PF					122						
	F20N-SS	Внутр. 1 1/4" NPT					122						
VBE7-	42L-SS	42L	40	210	38	38	171	85	124	62	115	132	250
	F24G-SS	Внутр. 1 1/2" PF					130						
	F24N-SS	Внутр. 1 1/2" NPT					130						
VBE8-	F32G-SS	Внутр. 2" PF	50	210	48	48	140	101	132	66	124	132	250
	F32N-SS	Внутр. 2" NPT					140						

Рабочая температура

Корпус	Нерж. сталь 316		Углеродистая сталь	
	Сёдла	Упл.	Сёдла	Упл.
Сёдла	POM	POM	POM	POM
Упл.	NBR	FKM	NBR	FKM
Темпер.	-30 - 100 °C		-20 - 100 °C	

Рабочее давление

Согласно графе PN в таблице.
Пример: 210 бар (PN 210)

ИНФОРМАЦИЯ ДЛЯ ОФОРМЛЕНИЯ ЗАКАЗА

Шаровые краны стандартно поставляются с сёдлами из POM и уплотнения из NBR.

Для заказа крана из нержавеющей стали, добавьте "SS" в конце номера.

Для заказа крана из углеродистой стали, замените "SS" на "C" в номере.

Для заказа упл. колец из FKM вставьте в номер для заказа "VT".

Пример: VBE6-35L-SS

Пример: VBE6-35L-C

Пример: VBE6-35L-VT-C

ПОДБОР КОМПОНЕНТОВ СИСТЕМЫ

Тщательно проводите подбор компонентов для вашей системы. Ответственность за подбор крана под рабочее давление, рабочую температуру системы, а так же за правильный монтаж и эксплуатацию оборудования лежит на конечном пользователе. Компания HSME не несёт ответственности за неправильный подбор оборудования, монтаж, а так же эксплуатацию.