

VP3 серия

ПРОБКОВЫЕ КРАНЫ

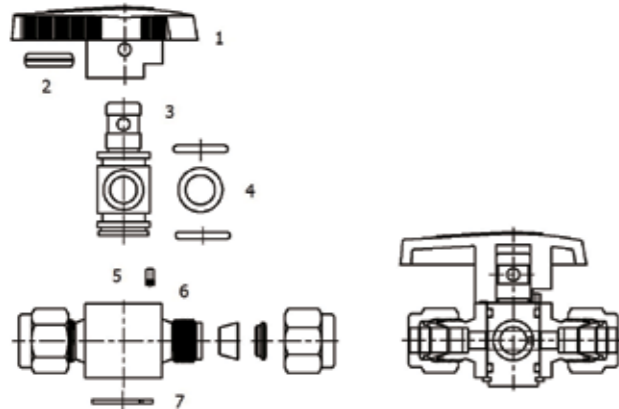
Рабочая температура от -23 до +204 °C
 Максимальное рабочее давление 206 бар



РАБОЧЕЕ ДАВЛЕНИЕ: 206 бар (3000 фунт/кв.дюйм)
НЕРЖАВЕЮЩАЯ СТАЛЬ И ЛАТУНЬ

ОСОБЕННОСТИ

- Цельная конструкция корпуса с прямым проходом.
- Возможность регулировки расхода.

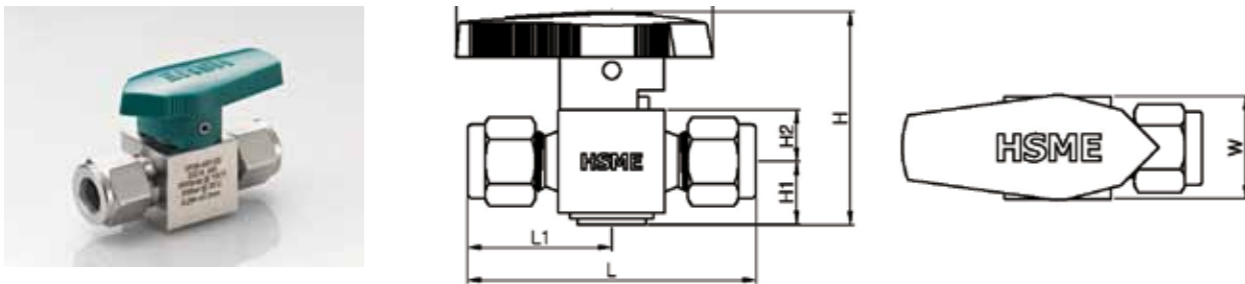


МАТЕРИАЛЫ КОРПУСА КРАНА

Элемент конструкции	Материалы корпуса крана	
	Нержавеющая сталь 316	Латунь
1	Термопластик	
2	Нержавеющая сталь 316	
3	Покрытая PTFE нерж. сталь/A479, A276	Покрытая PTFE латунь S3604 / JIS H3250
4	FKM покрытый PTFE	
5	Нержавеющая сталь 316	
6	Нержавеющая сталь 316 / A479 или A276	Латунь S3604 / JIS H3250
7	Нержавеющая сталь	

- Смазываемые части: Смазка на основе силикона
- Смазываемые части выделены цветом

ИНФОРМАЦИЯ ДЛЯ ОФОРМЛЕНИЯ ЗАКАЗА И ГАБАРИТНЫЕ РАЗМЕРЫ



Номер для заказа	Торцевые соединения		Габаритные размеры, мм (дюйм)						
	Вход	Выход	L	L1	H	H1	H2	W	D
VP3A-	A2T-SS	1/8 дюйма обжимные фитинги	50.5 (1.99)	19.8 (.78)	38.6 (1.52)	11.7 (.46)	9.4 (.37)	19.1 (.75)	47.8 (1.88)
	A4T-SS	1/4 дюйма обжимные фитинги	55.1 (2.17)						
	A6T-SS	3/8 дюйма обжимные фитинги	58.2 (2.29)						
	A6M-SS	6 мм обжимные фитинги	55.1 (2.17)						
	F2N-SS	1/8 дюйма внутр. NPT	45.2 (1.78)						
	F4N-SS	1/4 дюйма внутр. NPT	53.1 (2.09)						
	M2N-SS	1/8 дюйма внешн. NPT	38.9 (1.53)						
	M4N-SS	1/4 дюйма внешн. NPT	48.3 (1.90)						
	MA4N4T-SS	1/4 дюйма внешн. NPT 1/4 дюйма обжимные фитинги	51.2 (2.03)						
	MF4N-SS	1/4 дюйма внешн. NPT 1/4 дюйма внутр. NPT	50.8 (2.00)						
VP3B-	A6T-SS	3/8 дюйма обжимные фитинги	67.6 (2.66)	29 (1.14)	54.1 (2.13)	16.8 (.66)	14.2 (.56)	28.4 (1.12)	63.2 (2.49)
	A8T-SS	1/2 дюйма обжимные фитинги	73.2 (2.88)						
	A8M-SS	8 мм обжимные фитинги	67.6 (2.66)						
	A10M-SS	10 мм обжимные фитинги	68.1 (2.68)						
	A12M-SS	12 мм обжимные фитинги	75.2 (2.96)						
	F6N-SS	3/8 дюйма внутр. NPT	60.5 (2.38)						
	F8N-SS	1/2 дюйма внутр. NPT	73.2 (2.88)						
	M8N-SS	1/2 дюйма внешн. NPT	67.1 (2.64)						

Все указанные размеры даны лишь в справочных целях. Размеры кранов с обжимными фитингами указаны при не затянутых фитингах.

КАК ЗАКАЗАТЬ

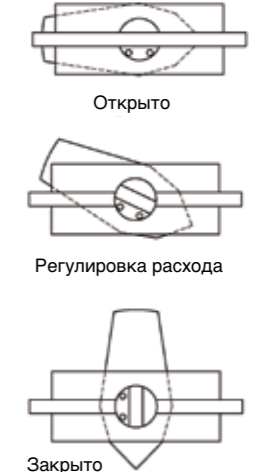
Для заказа крана из нержавеющей стали, выберете подходящий кран из таблицы.
Для заказа крана из латуни, замените "SS" на "B" в номере для заказа.

Пример: VP3A-A2T-SS
Пример: VP3A-A2T- B

ЗАВИСИМОСТЬ ДАВЛЕНИЯ ОТ ТЕМПЕРАТУРЫ

- Все характеристики показаны для кранов с уплотнительными кольцами из FKM покрытые PTFE.

Серия крана	VP3A, VP3B	VP3A	VP3B
Материал	Нержавеющая сталь 316		Латунь
Температура, °C(°F)	Рабочее давление, Бар (фунт/кв.дюйм)		
от -23 до 37 (от -10 до 100)	206 (3000)	206 (3000)	137 (2000)
65 (150)	206 (3000)	206 (3000)	137 (2000)
93 (200)	206 (3000)	137 (2000)	137 (2000)
121 (250)	137 (2000)	103 (1500)	103 (1500)
148 (300)	68.9 (1000)	68.9 (1000)	68.9 (1000)
176 (350)	68.9 (1000)	68.9 (1000)	68.9 (1000)
204 (400)	68.9 (1000)	27.5 (400)	27.5 (400)



ПРИМЕНЕНИЕ

- Допустима эксплуатация при обратном давлении до 10 бар.
- Превышение обратного давления может повредить уплотнительные кольца.
- Регулировка расхода.

Серия крана	Торцевые соединения	Cv	Перепад давления до атмосферного, фунт/кв.дюйм (бар)								
			1 (0.068)			5 (0.34)			10 (0.68)		
			Вода, ст.гал/мин. (л/мин)			Воздух, ст.фут³/мин (л/мин)					
при 21 C° (70 F°)											
VP3A-	A2T-	0,1	0.1 (0.37)	0.2 (0.75)	0.3 (1.1)	0.3 (8.4)	0.8 (22)	1.1 (31)			
	A4T-	1,6	1.6 (6.0)	3.6 (13)	5.1 (19)	6.0 (160)	13 (360)	18 (500)			
	A6T-	1,1	1.1 (4.1)	2.5 (9.4)	3.5 (13)	4.1 (110)	8.9 (250)	12 (330)			
	A6M-	1,6	1.6 (6.0)	3.6 (13)	5.1 (19)	6.0 (160)	13 (360)	18 (500)			
	F2N-	0,9	0.9 (3.4)	2.0 (7.5)	2.8 (10)	3.3 (93)	7.3 (200)	10 (280)			
	F4N-	1,2	1.2 (4.5)	2.7 (10)	3.8 (14)	4.4 (120)	9.7 (270)	13 (360)			
	M2N-	1,0	1.0 (3.7)	2.2 (8.3)	3.2 (12)	3.7 (100)	8.1 (220)	11 (310)			
	M4N-										
	MF4N-	1,0	1.0 (3.7)	2.2 (8.3)	3.2 (12)	3.7 (100)	8.1 (220)	11 (310)			
	MA4N4T-	0,9	0.9 (3.4)	2.0 (7.5)	2.8 (10)	3.3 (93)	7.3 (200)	10.1 (280)			
VP3B-	A6T-	4,4	4.4 (16)	9.8 (37)	13 (49)	16 (450)	35 (990)	49 (1380)			
	A8T-	6,4	6.4 (24)	14 (52)	20 (75)	23 (650)	52 (1470)	72 (2030)			
	A8M-	6,4	6.4 (24)	14 (52)	20 (75)	23 (650)	52 (1470)	72 (2030)			
	A10M-										
	A12M-	4,8	4.8 (18)	10 (37)	15 (56)	17 (480)	39 (1100)	54 (1520)			
	F6N-	2,7	2.7 (10)	6 (22)	8.5 (32)	10 (280)	21 (590)	30 (840)			
	F8N-	4,3	4.3 (16)	9.6 (36)	13 (49)	16 (450)	34 (960)	48 (1350)			
M8N-	2,4	2.4 (9.0)	5.4 (20)	7.6 (28)	9.0 (250)	19 (530)	27 (760)				

ПРОХОД ПРОБКОВОГО КРАНА

- Серия VP3A: 4.4мм (0.17 дюйм)
- Серия VP3B: 7.2мм (0.28 дюйм)

ЗАВОДСКИЕ ИСПЫТАНИЯ

- Каждый кран тестируется на давлении до 41.3 бара.

ОПЦИОНАЛЬНЫЕ УПЛОТНИТЕЛЬНЫЕ КОЛЬЦА

Материал	Обозначение	Рабочая температура, °C (°F)
NBR покрытый PTFE	BNT	от -23 до 120 (от -9 до 248)
EPDM покрытый PTFE	EPT	от -40 до 140 (от -40 до 284)
Неопрен покрытый PTFE	CRT	от -23 до 148 (от -9 до 298)

В базовом исполнении FKM покрытый PTFE.

Чтобы заказать кран с нестандартными уплотнительными кольцами вставьте номер материала в номер для заказа.

Пример: VP3A-A2T-BNT-SS

ПОДБОР КОМПОНЕНТОВ СИСТЕМЫ

Тщательно проводите подбор компонентов для вашей системы. Ответственность за подбор крана под рабочее давление, рабочую температуру системы, а так же за правильный монтаж и эксплуатацию оборудования лежит на конечном пользователе. Компания HSME не несёт ответственности за неправильный подбор оборудования, монтаж, а так же эксплуатацию.